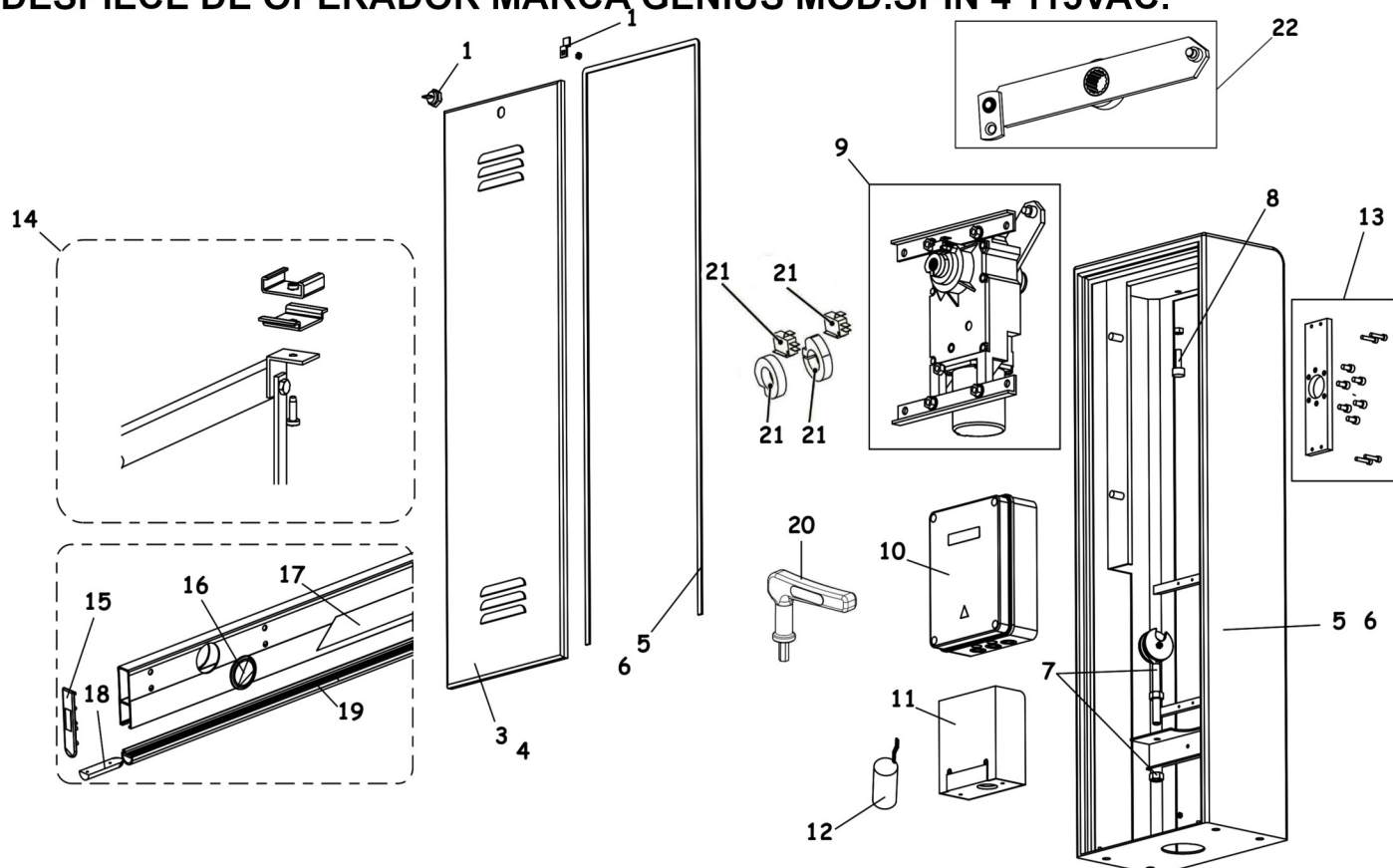


»DESPIECE DE OPERADOR MARCA GENIUS MOD.SPIN 4 115VAC.



Pos.	Codice	Descrizione	Q.ta
001	00058P2227	CONFEZIONE SERRATURA PER SPIN JA209 - CON CHIAVI	1
003	00058P2068	SPORTELLO COFANO BARRIERA SPIN 3/4	1
004	6020113	SPORTELLO COFANO INOX PER BARRIERA 3/4 PER SERRATURA 00058P2227	1
005	00058P2069	COFANO BARRIERA SPIN 3/4	1
006	6020114	COFANO BARRIERA INOX SPIN 3/4	1
007	00058P2114	CONFEZIONE ATTACCO MOLLA SPIN	1
008	6020110	CONFEZIONE N° 6 VITI DI REGOLAZIONE ASTA	1
009	00058P2041	MOTORIDUTTORE SPIN 4	1
010	JA320	ECOBX CON LOGO	1
011	00058P2023	BASE E COPERCHIO PER CENTRALE ELETTRICA	1
012	00058F0120X	CONDENSATORE 12,5 uF 450V	1
013	00058P2187	PIASTRA DI FISSAGGIO ASTA PER SPIN 3/4	1
014	6020540	FISSAGGIO SIEPE SU SBARRA RETTANGOLARE	1
015	6020008	TAPPO TERMINALE SBARRA RETTANGOLARE SPIN 3/4	1
016	6020012	CONFEZIONE N° 5 TAPPI COPRIFORO SBARRA RETTANGOLARE SPIN 3/4	1
017	6100201	N° 6 ADESIVI CATARIFRANGENTI SBARRA RETTANGOLARE	1
018	6020010	TAPPO CHIUSURA COSTA SPIN 3/4	1
019	6020011	PROFILO COSTA SBARRA RETTANGOLARE SPIN 3/4	1
020	00058P2081	CONFEZ. N.6 CHIAVI SBLOCCO SPIN	1
021	6020108	KIT FINECORSO SPIN	1
022	00058P2190	GR.BILANCIERE PIATTO FISS.MOLLA SPIN 3-4	1

SPIN_4 BARRIERA AUTOMATICA



Version Digital.



V03.18